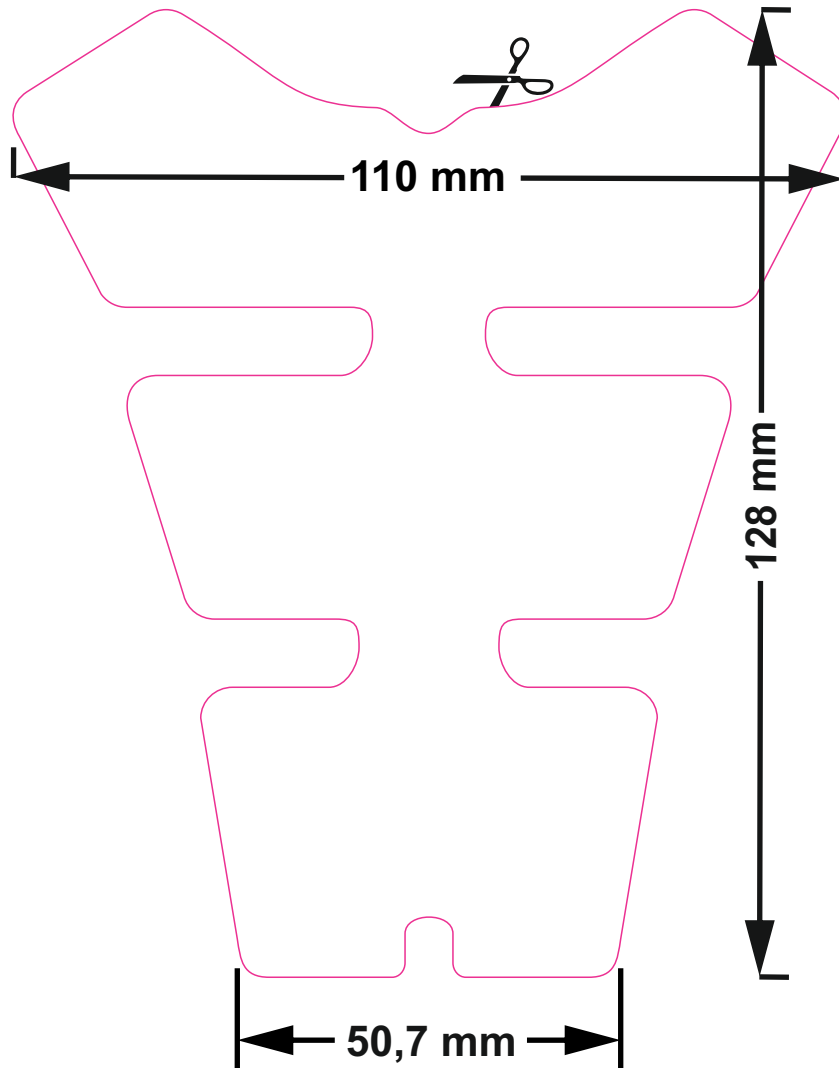


Form 35

ca. 110 x 128 mm



M 1:1



Hier Lineal
anlegen

1cm 2cm 3cm



Datei downloaden



ausdrucken



anhand des Maßstabs die korrekte Größe prüfen



entlang der Linie ausschneiden



passgenauigkeit an der Maschine überprüfen

Tankpad-Form
zum ausdrucken und ausschneiden