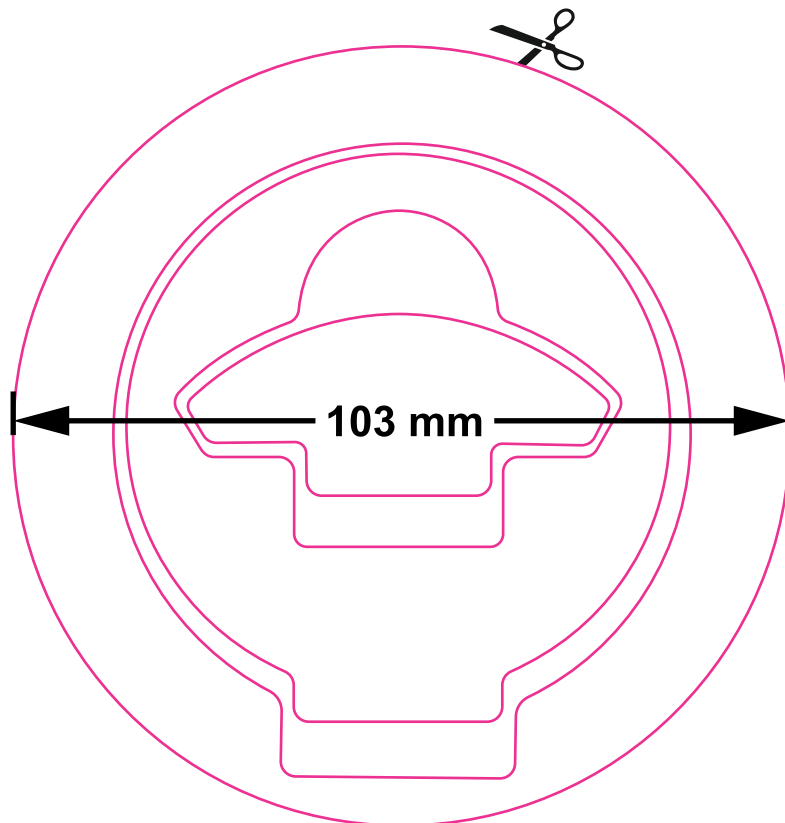




Tankdeckel-Form

zum ausdrucken und ausschneiden

Ducati
Ø 103 mm



M 1:1



Hier Lineal
anlegen



Datei **downloaden**



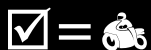
ausdrucken



anhand des Maßstabs die **korrekte Größe prüfen**



entlang der **Linie ausschneiden**



passgenauigkeit an der Maschine überprüfen